



IVENDO Solar  
ul. Wojska Polskiego 2D  
14-200 Iława

## Instrukcja instalacji systemu na dach płaski

---

# KDP-BIFACIAL-WZ-I

Niniejsza instrukcja zawiera informacje dotyczące montażu konstrukcji montażowej dla 4 modułów ułożonych w poziomie.

### **Materiał wykonania:**

- Stal nierdzewna A2
- Aluminium 6060 T66
- Stal konstrukcyjna z powłoką magnelis S320 ZM430



**Należy dokładnie zapoznać się z instrukcją i stosować zgodnie z przeznaczeniem.**

# Informacje dotyczące bezpieczeństwa

---

Przed rozpoczęciem prac montażowych należy zapoznać się z poniższymi wskazówkami dotyczącymi bezpieczeństwa, które zmniejszą ryzyko ewentualnego wypadku.



**Uwaga!** Montaż oraz podłączenie powinny być wykonane przez wykwalifikowany personel z odpowiednimi uprawnieniami. Należy również przestrzegać ogólnych zasad BHP.



**Uwaga!** Podczas prac należy przestrzegać obowiązujących norm krajowych i europejskich w szczególności instalacji elektrycznych. Należy stosować się do instrukcji pozostałych elementów, np. inwertera.



**Uwaga!** Niebezpieczeństwo upadku z wysokości. Należy przestrzegać przepisów dotyczących prac na wysokości oraz posiadać niezbędny sprzęt zabezpieczający - szelki, linki asekuracyjne itp.



**Uwaga!** Niebezpieczeństwo przed spadającymi przedmiotami. Zachować szczególną ostrożność. Przed rozpoczęciem prac należy odpowiednio zabezpieczyć obszar montażu w celu uniknięcia zagrożenia.



**Uwaga!** Ostrzeżenie przed napięciem elektrycznym. Należy zachować szczególną ostrożność przy pracach elektrycznych - łączeniu ze sobą modułów oraz przy montażu i podłączeniu inwertera do modułów.

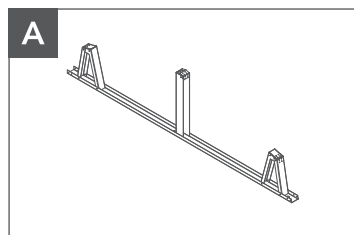


**Uwaga!** Ostrzeżenie przed materiałami łatwopalnymi. Moduły fotowoltaiczne, inwertery oraz pozostałe urządzenia elektryczne nie powinny być stosowane w pobliżu materiałów łatwopalnych.



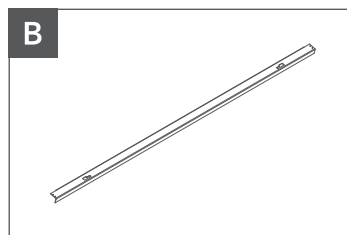
**Uwaga!** Prace montażowe nie mogą być wykonywane przez osoby pod wpływem alkoholu oraz innych środków odurzających.

# Zestawienie elementów



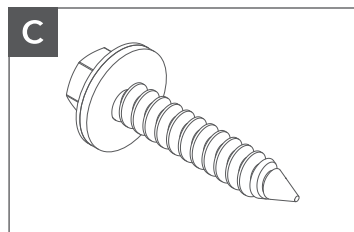
**A** Trójkąt montażowy

Materiał: Stal z powłoką magnelis



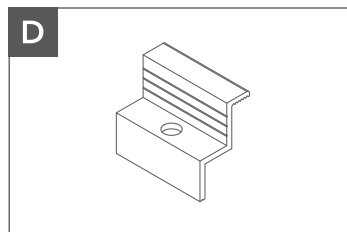
**B** Wspornik modułu Bifacial

Materiał: Stal z powłoką magnelis



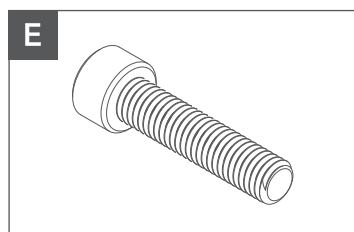
**C** Blachowkręt

Materiał: Stal nierdzewna



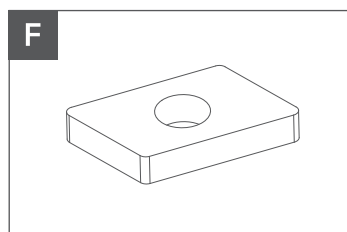
**D** Klema końcowa

Materiał: Aluminium



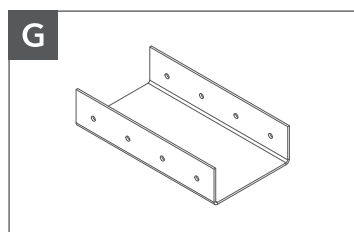
**E** Śruba imbusowa M8

Materiał: Stal nierdzewna



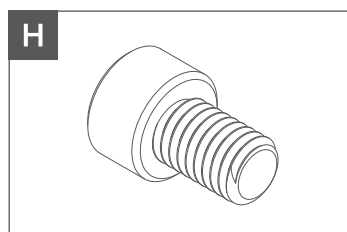
**F** Nakrętka teowa

Materiał: Stal nierdzewna



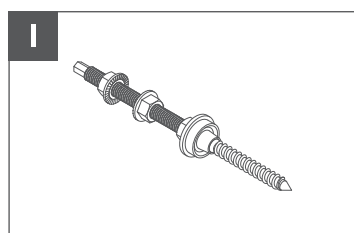
**G** Łącznik trójkąta montażowego

Materiał: Stal z powłoką magnelis



**H** Śruba imbusowa M8x12

Materiał: Stal nierdzewna



**I** Śruba z gwintem podwójnym M10

Materiał: Stal nierdzewna

## Wskazówki dotyczące montażu

---



### Niezbędne narzędzia:

- Klucz imbusowy (rozmiar 5)
- Klucze płasko-oczkowe (rozmiar 13, 15 i 17 mm)
- Wkrętarka z regulacją obrotów
- Końcówki / bity wkrętakowe krzyżowe PZ



### Moment siły dokręcania:

- Klemy środkowe i końcowe dokręcać z siłą 8,5 Nm
- Śruby i nakrętki M8 dokręcać z siłą 18 Nm
- Śruby i nakrętki M10 dokręcać z siłą 36 Nm



### Ilość osób do montażu:

- Minimum 2 osoby



### Czas montażu:

- Około 2 godzin

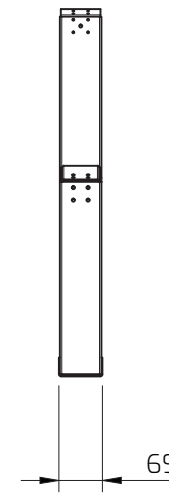
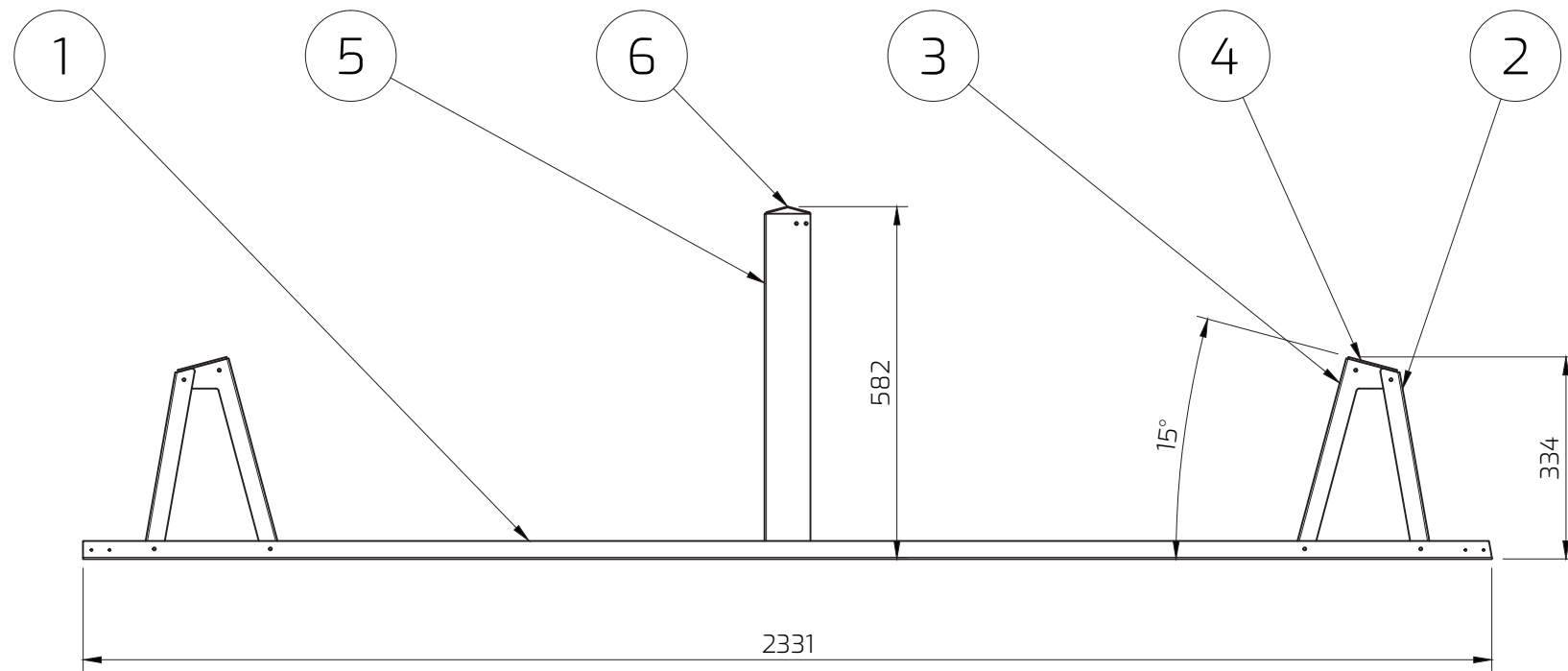
## Kontrola i konserwacja

---

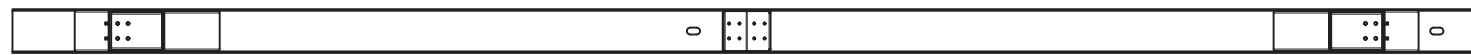
Podczas prac montażowych należy zapewnić, aby system fotowoltaiczny był stosowany zgodnie ze swoim przeznaczeniem. Wszelkie zmiany sposobu użytkowania elementów konstrukcji, a w tym łączenie z elementami nie pochodzącymi od IVENDO Solar, modyfikacja konstrukcji poprzez spawanie, skracanie, wydłużanie, rozwiercanie itp., zwiększanie obciążenia systemów powodują utratę uprawnień gwarancyjnych i mogą mieć bezpośredni wpływ na żywotność systemów oraz ich bezpieczne użytkowanie.

Należy przeprowadzać systematyczną kontrolę stanu technicznego oraz konserwacji konstrukcji montażowej co najmniej raz na pół roku w szczególności zwrócić uwagę na:

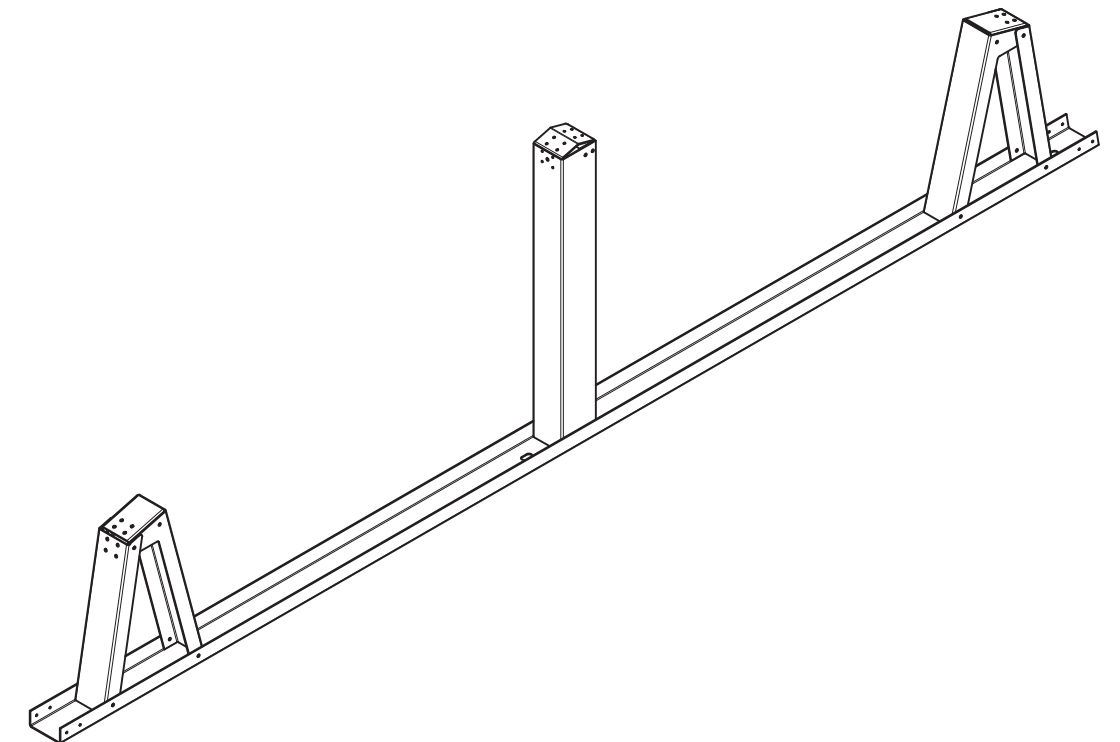
- połączenia śrubowe,
- sprawdzenie stanu i połączeń przewodów elektrycznych,
- wizualny stan modułów PV (zabrudzenia, mechaniczne uszkodzenia).



Trójkąt montażowy TR-2-15-WZ  
Kod produktu: TR-2-15-WZ



Tolerancja długości +/- 2 mm



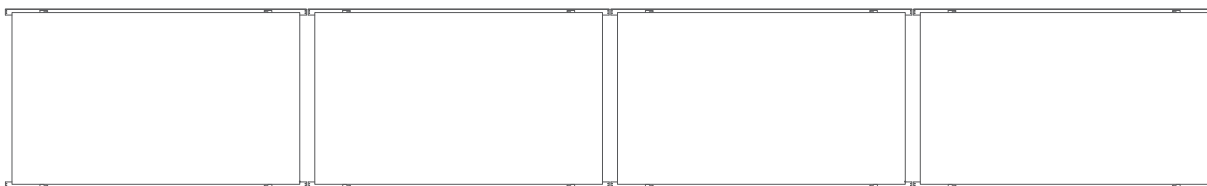
Parts List		
Item	Qty	Part Number
1	1	Trojkał podstawa MN ECO WZ
2	2	Trojkał stopa B1 MN ECO
3	2	Trojkał stopa B3 MN ECO
4	2	Trojkał stopa B2 MN ECO
5	1	Trojkał stopa A1 MN ECO
6	1	Trojkał stopa A3 MN ECO WZ

	Data	Nazwisko	Podpis		
Rysował	27.09.2021	P.Ziótkowski	Ziótkowski		
Zatwierdził	27.09.2021	M.Wodarczyk	Wodarczyk		
				Uwagi	
Skala	Nazwa rysunku				Format
1:12	Trójkąt montażowy TR-2-15-WZ				A3

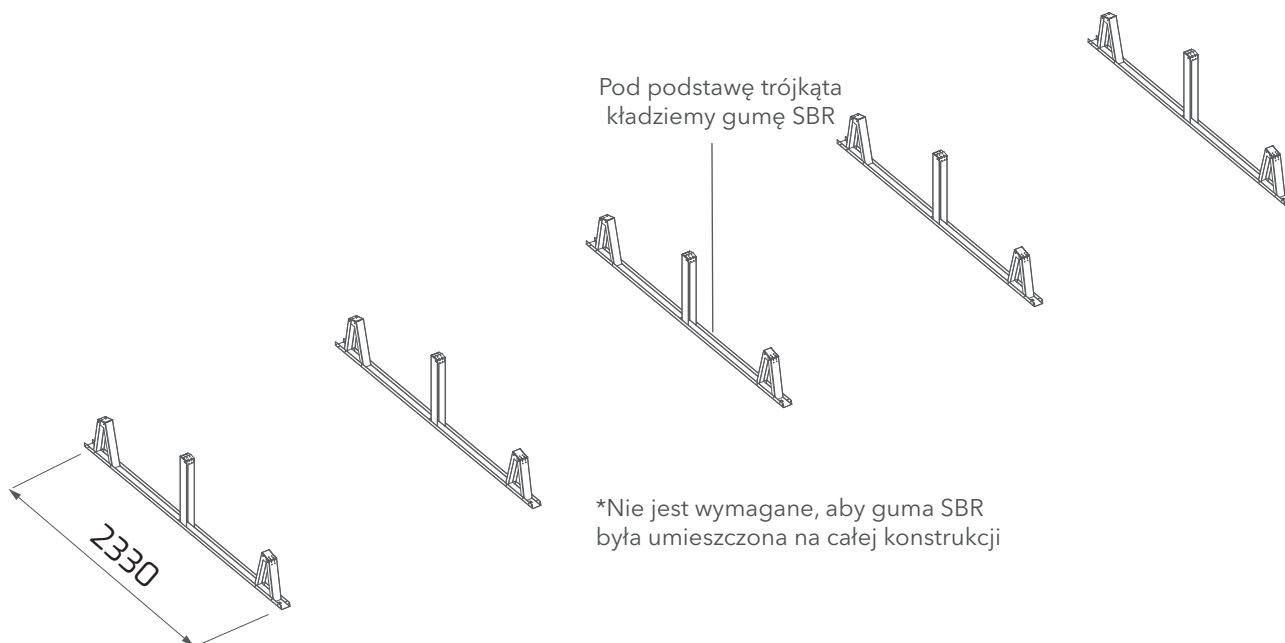


# Montaż zestawu

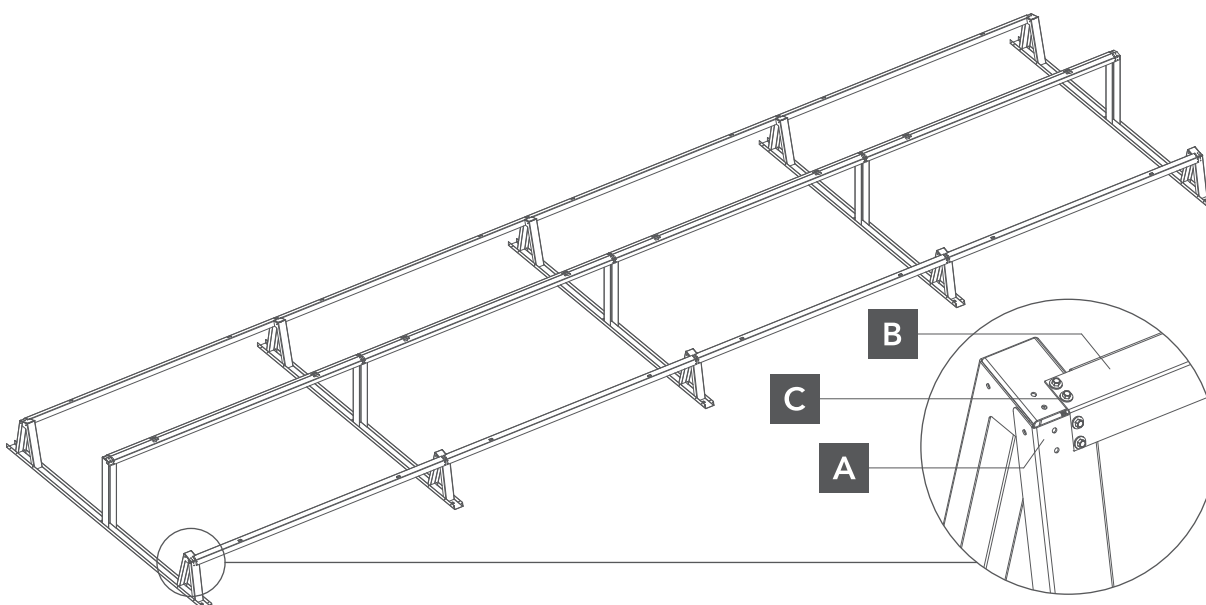
- 1** Przed przystąpieniem do montażu należy określić plan rozmieszczenia modułów (Rys. 1) oraz trójkątów montażowych (Rys. 2). Sposób mocowania konstrukcji montażowej do połączi dachu uzależniony jest od jego rodzaju i dobierany jest indywidualnie.



Rys. 1. Plan rozmieszczenia modułów

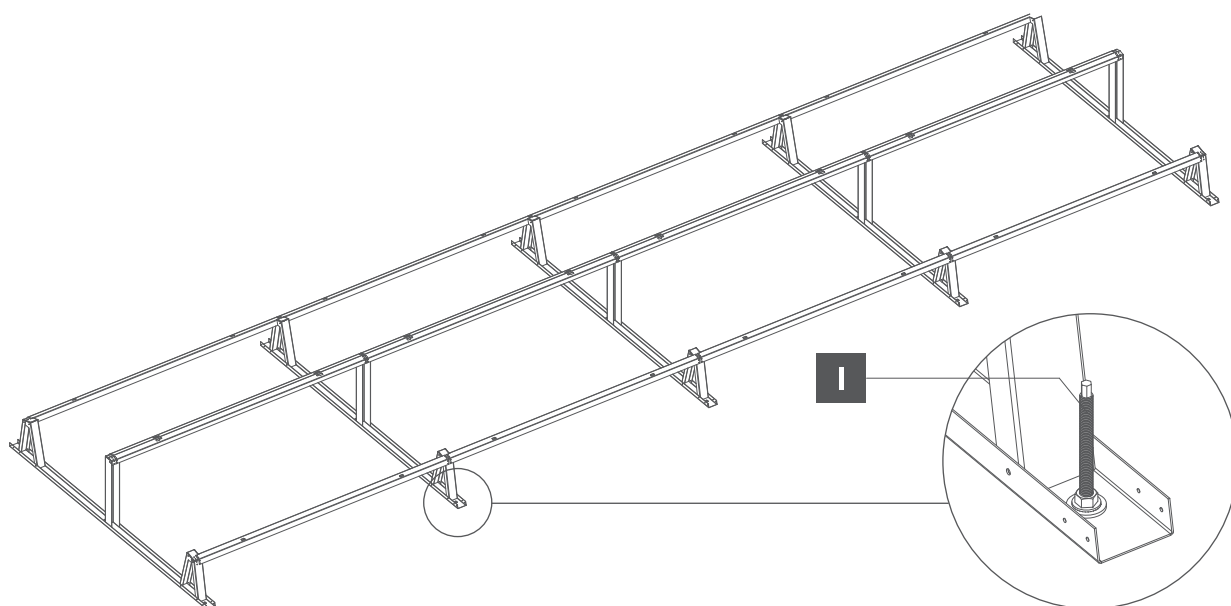


- 2** Pod dolną podstawę trójkąta montażowego należy umieścić gumę SBR. Następnie, należy kątownik spasować z trójkątem montażowym i skrócić blachowkrętami (Rys. 3).



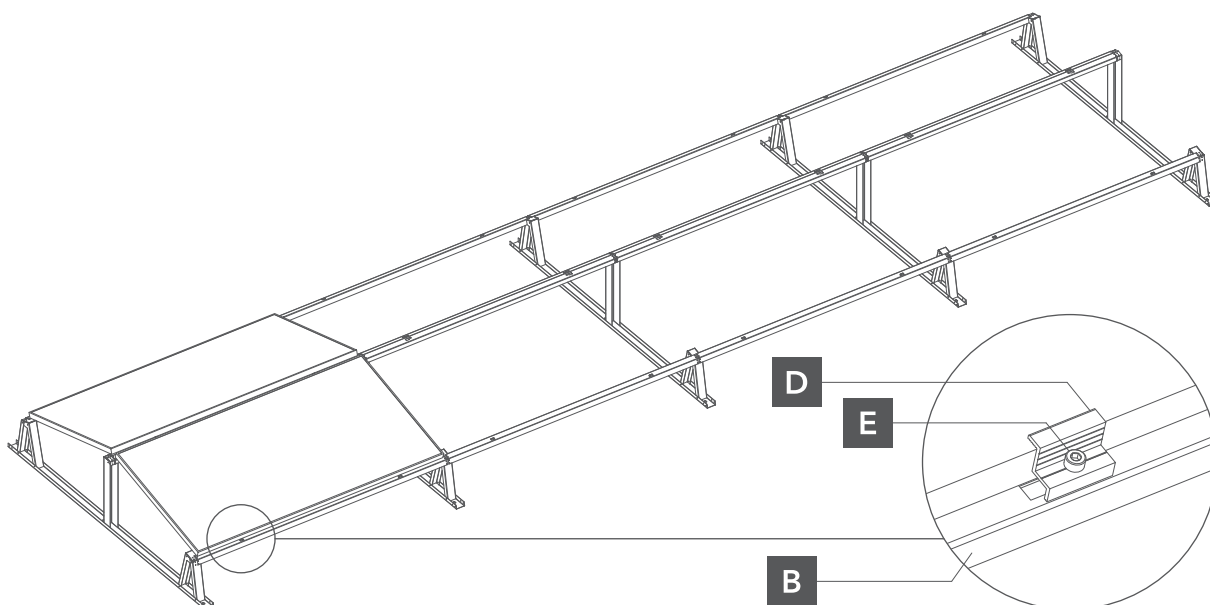
Rys. 3. Mocowanie wspornika do trójkąta montażowego

- 3** W przypadku systemu inwazyjnego, trwałe połączenie trójkąta montażowego do dachu odbywa się za pomocą śruby dwugwintowej oraz kotwy chemicznej (Rys.4).



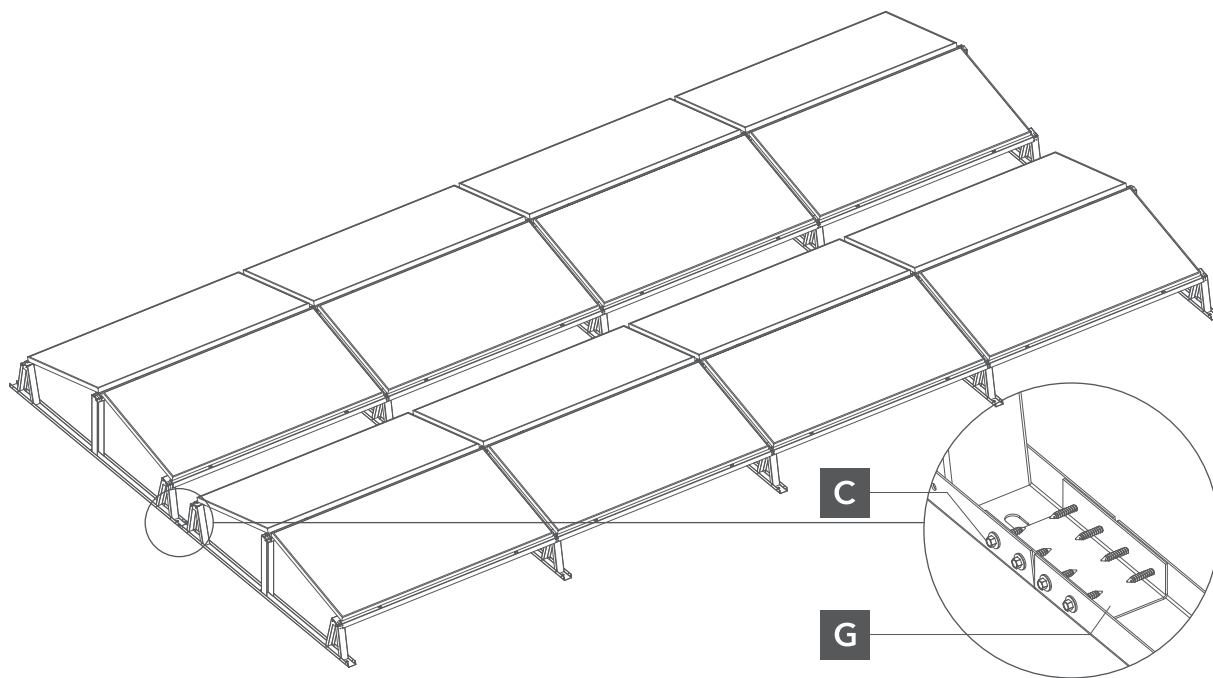
Rys. 3. Mocowanie wspornika do trójkąta montażowego

- 4** Na kątownikach kładziemy pierwszy, skrajny moduł fotowoltaiczny i trzymając go montujemy klemy końcowe. Klemy skręcane są śrubami imbusowymi M8 wraz nakrętką teową. Czynność należy powtórzyć aż do zamontowania wszystkich modułów w rzędzie (Rys. 4).



Rys. 4. Mocowanie modułów do kątownika

- 5** Jeżeli będą występować dwa lub więcej rzędów paneli fotowoltaicznych to trójkąty montażowe należy połączyć za pomocą łącznika (Rys. 5).



Rys. 5. Łączenie trójkątów montażowych za pomocą łącznika



## Klauzula prawna

---

Niniejsza instrukcja określa podstawowe standardy montażu i eksploatacji systemu wsporczoego dla modułów fotowoltaicznych. Instrukcja nie stanowi i nie zastępuje projektu instalacji fotowoltaicznej. Właściwy dobór systemu mocowań modułów fotowoltaicznych oraz elementów wchodzących w jego skład należy do osób, które bezpośrednio dokonują montażu tego systemu. Czynności te powinny być przeprowadzone przez profesjonalnych instalatorów z odpowiednimi kwalifikacjami i doświadczeniem. Do instalatorów należy właściwy dobór systemów montażowych i sposób ich łączenia z budynkiem lub gruntem w zależności od warunków umiejscowienia i potrzeb klienta. IVENDO SOLAR, jako producent systemów mocowań, nie ponosi odpowiedzialności za należyte wykonanie i montaż konstrukcji. Należy dokonywać systematycznych przeglądów stanu technicznego instalacji przynajmniej raz do roku, przeprowadzanych przez osoby o odpowiednich kwalifikacjach. W przypadku pojawienia się anomalii pogodowych (silne porywy wiatru powyżej 79 km/h, niespotykane ilości opadów śniegu), przegląd stanu technicznego instalacji powinien nastąpić natychmiast po ich ustąpieniu. Konstrukcję należy użytkować zgodnie z jej przeznaczeniem i wymogami ochrony środowiska. Wymaga się, aby konstrukcja była utrzymywana w należytym stanie technicznym oraz nie wolno dopuścić do znacznego pogorszenia się jej właściwości użytkowych i sprawności technicznej. Dokonywanie zmian i modyfikacji konstrukcji systemów mocowań, których producentem jest IVENDO SOLAR, w tym m.in. ich łączenie, spawanie, skracanie, wydłużanie, zmniejszenie ilości elementów podanych w instrukcji, zwiększenie rozstawu podpór konstrukcji, zwiększenie obciążenia systemów lub wykorzystywanie systemów niezgodnie z przeznaczeniem powodują natychmiastową utratę uprawnień gwarancyjnych oraz mogą skutkować skróconą żywotnością systemów i ograniczeniem ich bezpiecznego użytkowania.