



IVENDO Solar
ul. Wojska Polskiego 2D
14-200 Iława

Instrukcja instalacji systemu na dach skośny

KDS-R

Niniejsza instrukcja zawiera informacje dotyczące montażu konstrukcji montażowej dla 4 modułów ułożonych w pionie.

Materiał wykonania:

- Stal nierdzewna A2
- Aluminium 6060 T66



Należy dokładnie zapoznać się z instrukcją i stosować zgodnie z przeznaczeniem.

Informacje dotyczące bezpieczeństwa

Przed rozpoczęciem prac montażowych należy zapoznać się z poniższymi wskazówkami dotyczącymi bezpieczeństwa, które zmniejszą ryzyko ewentualnego wypadku.



Uwaga! Montaż oraz podłączenie powinny być wykonane przez wykwalifikowany personel z odpowiednimi uprawnieniami. Należy również przestrzegać ogólnych zasad BHP.



Uwaga! Podczas prac należy przestrzegać obowiązujących norm krajowych i europejskich w szczególności instalacji elektrycznych. Należy stosować się do instrukcji pozostałych elementów, np. inwertera.



Uwaga! Niebezpieczeństwo upadku z wysokości. Należy przestrzegać przepisów dotyczących prac na wysokości oraz posiadać niezbędny sprzęt zabezpieczający - szelki, linki asekuracyjne itp.



Uwaga! Niebezpieczeństwo przed spadającymi przedmiotami. Zachować szczególną ostrożność. Przed rozpoczęciem prac należy odpowiednio zabezpieczyć obszar montażu w celu uniknięcia zagrożenia.



Uwaga! Ostrzeżenie przed napięciem elektrycznym. Należy zachować szczególną ostrożność przy pracach elektrycznych - łączeniu ze sobą modułów oraz przy montażu i podłączeniu inwertera do modułów.



Uwaga! Ostrzeżenie przed materiałami łatwopalnymi. Moduły fotowoltaiczne, inwertery oraz pozostałe urządzenia elektryczne nie powinny być stosowane w pobliżu materiałów łatwopalnych.

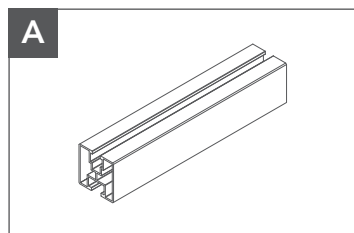


Uwaga! Prace montażowe nie mogą być wykonywane przez osoby pod wpływem alkoholu oraz innych środków odurzających.



Uwaga! Konstrukcja montażowa nie powinna być montowana równo z krawędzią dachu. Zaleca się zachować odstęp od krawędzi, min. 20 cm. Nie należy montować konstrukcji ani modułów poza obręb dachu.

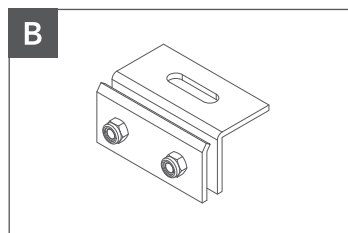
Zestawienie elementów



A
**Szyna ECO SMA
40x40,15**

4 szt.

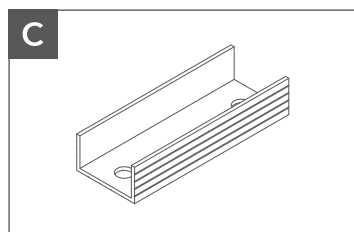
Materiał: Aluminium



B
Uchwyt rąbek DR

12 szt.

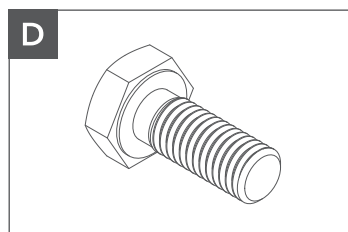
Materiał: Stal nierdzewna



C
Łącznik szyny

6 szt.

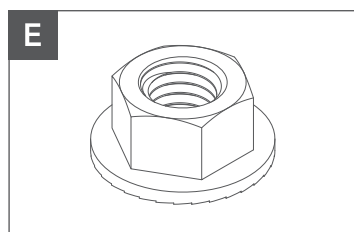
Materiał: Aluminium



D
**Śruba sześciokątna
M10**

24 szt.

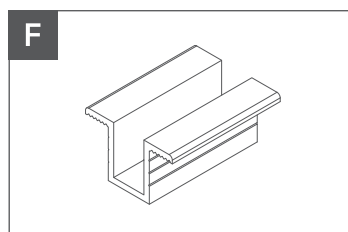
Materiał: Stal nierdzewna



E
**Nakrętka
kołnierzowa M10**

24 szt.

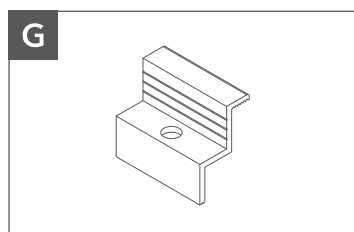
Materiał: Stal nierdzewna



F
Klema środkowa

12 szt.

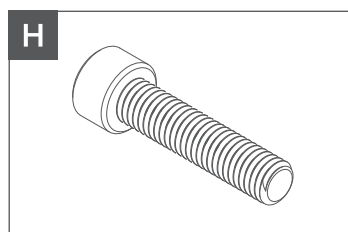
Materiał: Aluminium



G
Klema końcowa

8 szt.

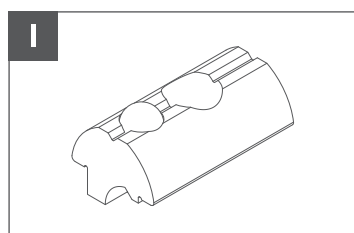
Materiał: Aluminium



H
Śruba imbusowa M8

20 szt.

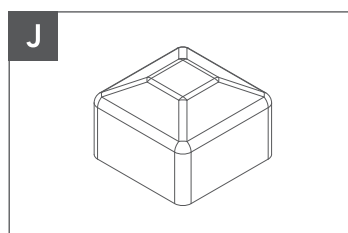
Materiał: Stal nierdzewna



I
**Wpust przesuwny
Nutenstein M8**

20 szt.

Materiał: Aluminium



J
Zaślepka szyny

8 szt.

Materiał: Tworzywo
sztuczne

Wskazówki dotyczące montażu



Niezbędne narzędzia:

- Klucz imbusowy (rozmiar 5)
- Klucze płasko-oczkowe (rozmiar 13, 15 i 17 mm)
- Wkrętarka z regulacją obrotów
- Końcówki / bity wkrętakowe krzyżowe PZ



Moment siły dokręcania:

- Klemy środkowe i końcowe dokręcać z siłą 8,5 Nm
- Śruby i nakrętki M8 dokręcać z siłą 18 Nm
- Śruby i nakrętki M10 dokręcać z siłą 36 Nm



Ilość osób do montażu:

- Minimum 2 osoby



Czas montażu:

- Około 2 godzin

Kontrola i konserwacja

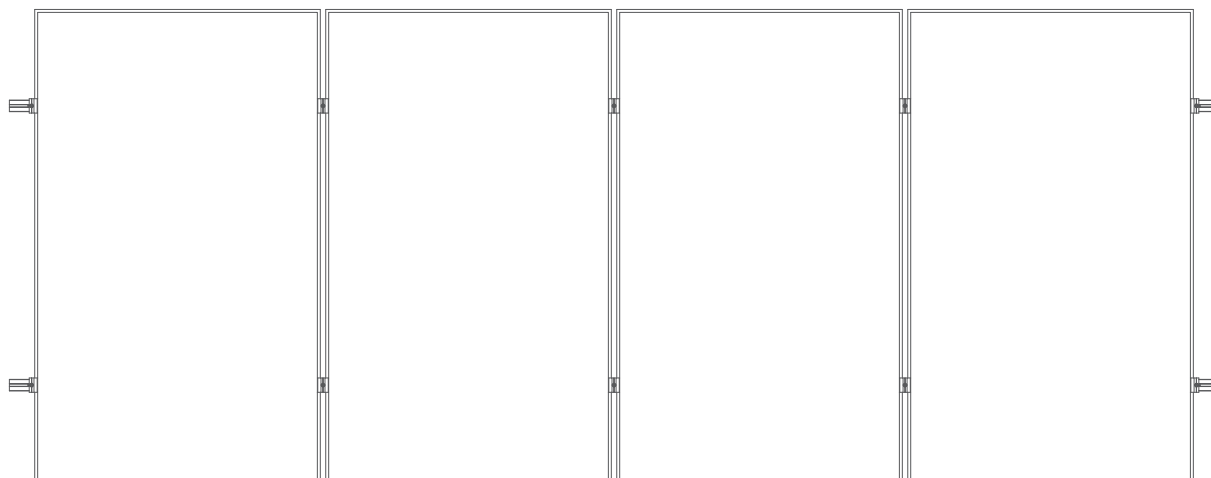
Podczas prac montażowych należy zapewnić, aby system fotowoltaiczny był stosowany zgodnie ze swoim przeznaczeniem. Wszelkie zmiany sposobu użytkowania elementów konstrukcji, a w tym łączenie z elementami nie pochodzącymi od IVENDO Solar, modyfikacja konstrukcji poprzez spawanie, skracanie, wydłużanie, rozwiercanie itp., zwiększanie obciążenia systemów powodują utratę uprawnień gwarancyjnych i mogą mieć bezpośredni wpływ na żywotność systemów oraz ich bezpieczne użytkowanie.

Należy przeprowadzać systematyczną kontrolę stanu technicznego oraz konserwacji konstrukcji montażowej co najmniej raz na pół roku w szczególności zwrócić uwagę na:

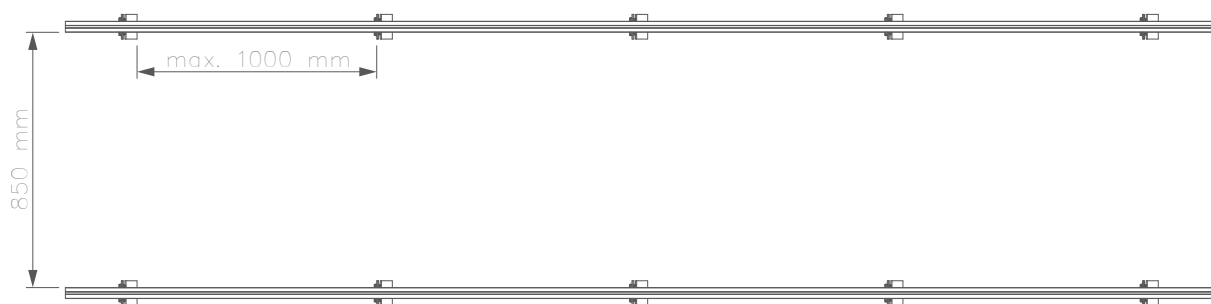
- połączenia śrubowe,
- sprawdzenie stanu i połączeń przewodów elektrycznych,
- wizualny stan modułów PV (zabrudzenia, mechaniczne uszkodzenia).

Montaż zestawu

- 1 Przed przystąpieniem do montażu należy określić plan rozmieszczenia modułów na połaci dachu (Rys. 1). Jest to podstawa do rozmieszczenia szyn montażowych wraz ze wszelkimi akcesoriami (Rys. 2).

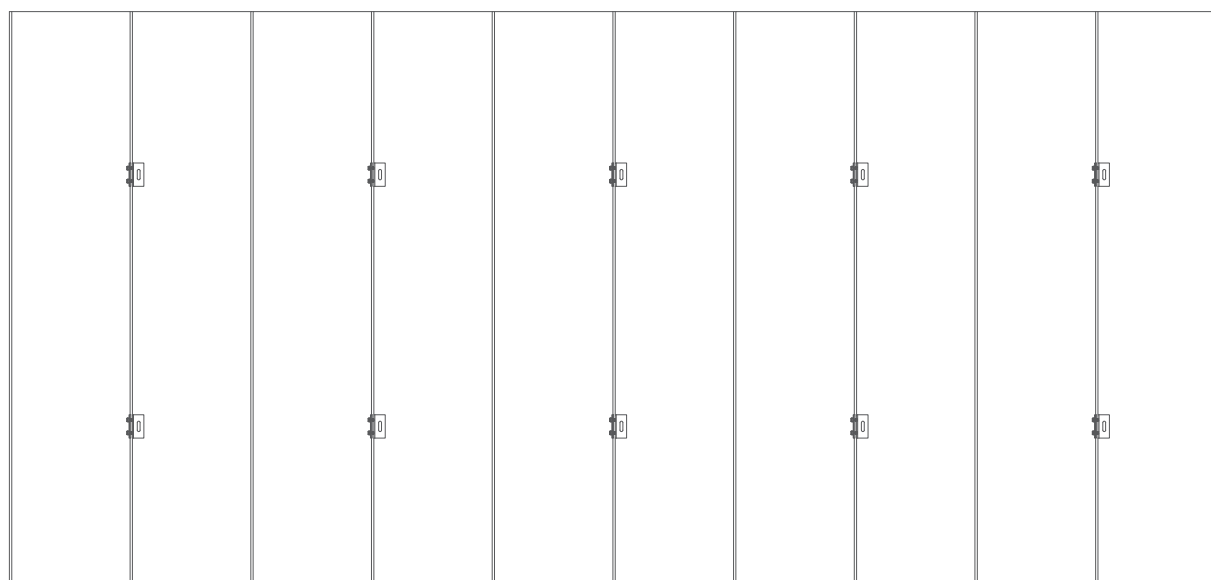


Rys. 1. Plan rozmieszczenia modułów



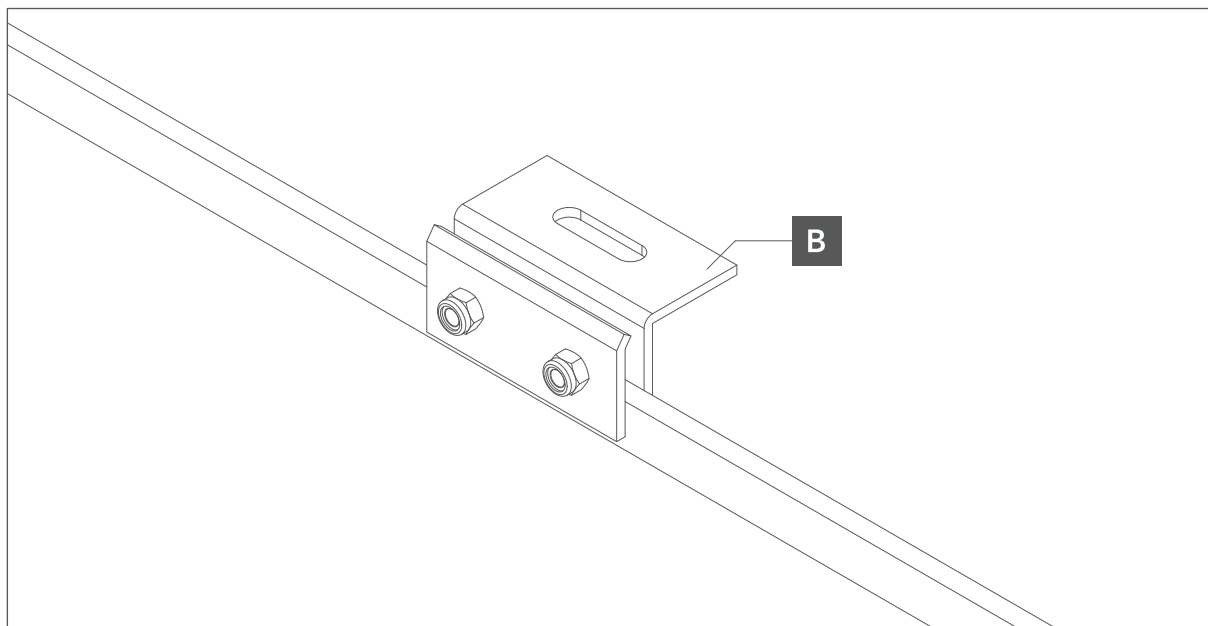
Rys. 2. Rozmieszczenie szyn montażowych wraz z uchwytem dachowym

- 2 Na połaci dachowej należy zlokalizować garby blachy, do której zostanie zamocowana konstrukcja wsporcza modułów fotowoltaicznych (Rys. 3).



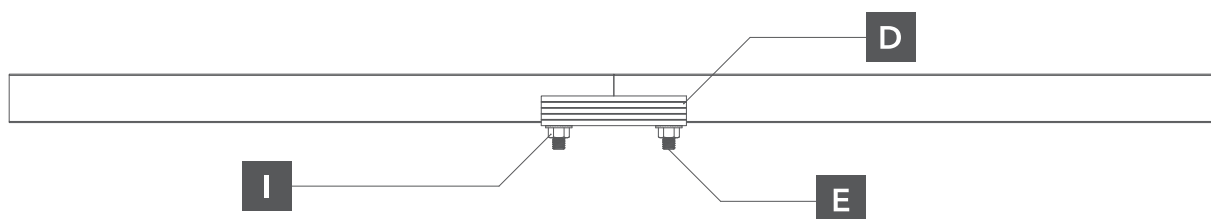
Rys. 3. Wyznaczenie miejsca montażu wsporników konstrukcyjnych

- 3** W wyznaczonych w ten sposób miejscach należy zamontować uchwyty dachowe (Rys. 4).



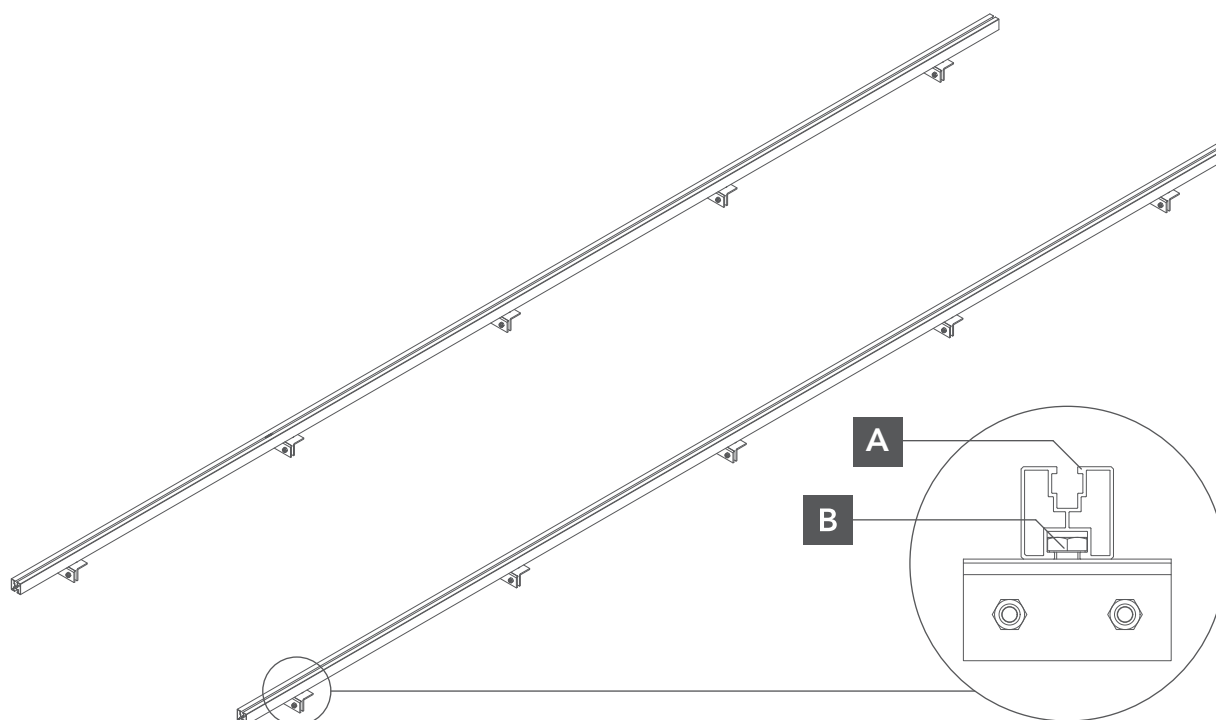
Rys. 4. Mocowanie uchwyty dachowego do krokwii

- 4** W razie zamówienia systemu z większą ilością rzędów, szyny montażowe mogą być w różnych długościach. Należy połączyć je ze sobą za pomocą łącznika szyn (Rys. 5).



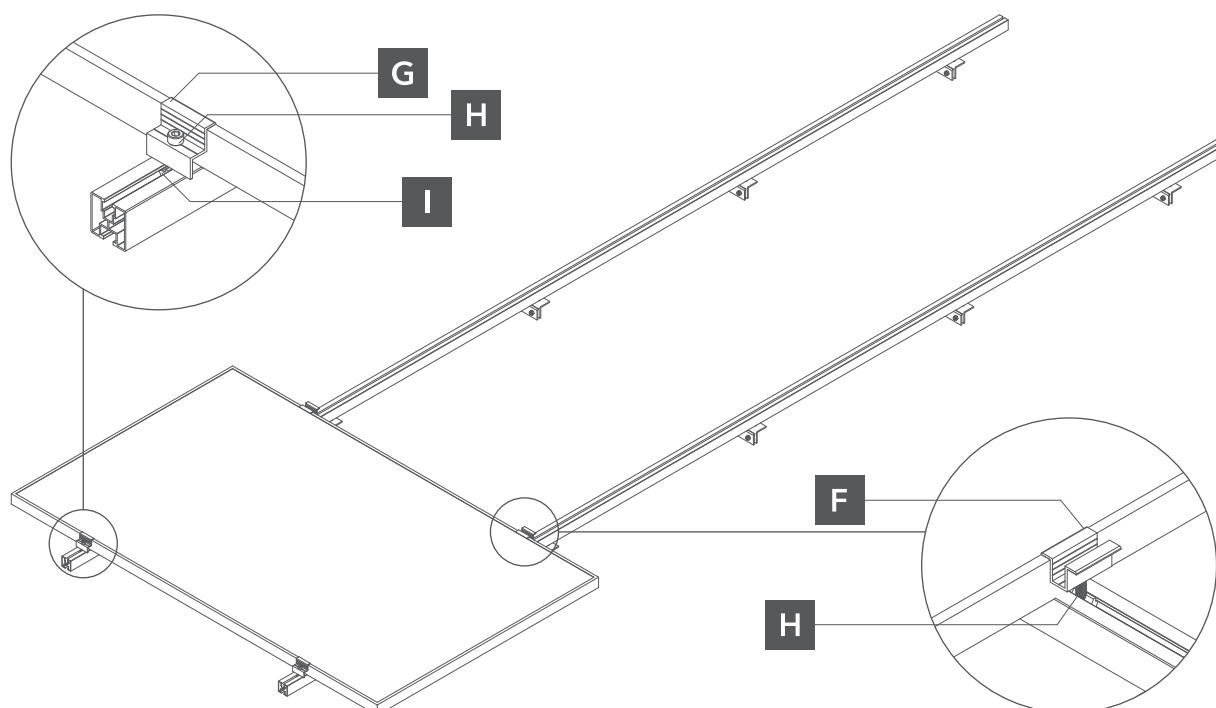
Rys. 5. Łączenie szyn montażowych

- 5** Następnie należy przeprowadzić przez jeden koniec szyny montażowej, śrubę sześciokątą DIN6923 M10x25, spasować ją z uchwytem dachowym i skręcić z nakrętką kołnierkową DIN6923 M10 (Rys. 6).



Rys. 6. Mocowanie szyny montażowej do uchwyty dachowego

- 6** Na szynach montażowych kładziemy pierwszy, skrajny moduł fotowoltaiczny i trzymając go montujemy klemy końcowe. Klemy skręcane są śrubami imbusowymi M8 wraz z wpustem Nutenstein M8. Następnie montujemy klemy środkowe nie skręcając ich. Po założeniu następnych modułów można skręcić klemy środkowe. Czynność należy powtórzyć aż do zamontowania wszystkich modułów w rzędzie (Rys. 7).



Rys. 7. Mocowanie modułu do szyny montażowej

Klauzula prawna

Niniejsza instrukcja określa podstawowe standardy montażu i eksploatacji systemu wsporczoego dla modułów fotowoltaicznych. Instrukcja nie stanowi i nie zastępuje projektu instalacji fotowoltaicznej. Właściwy dobór systemu mocowań modułów fotowoltaicznych oraz elementów wchodzących w jego skład należy do osób, które bezpośrednio dokonują montażu tego systemu. Czynności te powinny być przeprowadzone przez profesjonalnych instalatorów z odpowiednimi kwalifikacjami i doświadczeniem. Do instalatorów należy właściwy dobór systemów montażowych i sposób ich łączenia z budynkiem lub gruntem w zależności od warunków umiejscowienia i potrzeb klienta. IVENDO SOLAR, jako producent systemów mocowań, nie ponosi odpowiedzialności za należyte wykonanie i montaż konstrukcji. Należy dokonywać systematycznych przeglądów stanu technicznego instalacji przynajmniej raz do roku, przeprowadzanych przez osoby o odpowiednich kwalifikacjach. W przypadku pojawienia się anomalii pogodowych (silne porywy wiatru powyżej 79 km/h, niespotykane ilości opadów śniegu), przegląd stanu technicznego instalacji powinien nastąpić natychmiast po ich ustąpieniu. Konstrukcję należy użytkować zgodnie z jej przeznaczeniem i wymogami ochrony środowiska. Wymaga się, aby konstrukcja była utrzymywana w należytym stanie technicznym oraz nie wolno dopuścić do znacznego pogorszenia się jej właściwości użytkowych i sprawności technicznej. Dokonywanie zmian i modyfikacji konstrukcji systemów mocowań, których producentem jest IVENDO SOLAR, w tym m.in. ich łączenie, spawanie, skracanie, wydłużanie, zmniejszenie ilości elementów podanych w instrukcji, zwiększenie rozstawu podpór konstrukcji, zwiększenie obciążenia systemów lub wykorzystywanie systemów niezgodnie z przeznaczeniem powodują natychmiastową utratę uprawnień gwarancyjnych oraz mogą skutkować skróconą żywotnością systemów i ograniczeniem ich bezpiecznego użytkowania.